

FDL Flood Light



WARNING/ADVERTENCIA/AVERTISSEMENT

To reduce the risk of electrical shock, fire, or injury to persons; read and follow all warnings and installation instructions before installing. All installation should be performed by a qualified electrician.

Risk of Electric Shock

Ensure power is off before installation or inspection. All wirings are performed in accordance with Electrical Code and local electrical code.

Risk of Fire

Fixtures are rated for use in 120-277V, 50-60Hz protected circuit and 90°C rated supply wire.

Para reducir el riesgo de descarga eléctrica, incendio o lesiones a personas, lea y siga todas las advertencias e instrucciones de instalación antes de realizarla. Toda instalación debe ser efectuada por un electricista cualificado.

Riesgo de descarga eléctrica

Asegúrese de desconectar la corriente antes de la instalación o inspección. Todos los cableados se realizan de acuerdo con el Código Eléctrico y el código eléctrico local.

Riesgo de incendio

Las luminarias están clasificadas para su uso con 120-277 V, circuitos protegidos de 50-60 Hz y cables adecuados para 90 °C.

Lisez et suivez les instructions d'installation et les avertissements avant l'installation. Toute l'installation doit être exécutée par un électricien qualifié, pour réduire les risques de choc électrique, de feu ou de blessures corporelles.

Risque de choc électrique

Assurez-vous que le courant soit coupé avant l'installation ou l'inspection et que tout le câblage soit effectué en conformité avec le code d'électricité et le code local d'électricité.

Risque de feu

Les luminaires sont conçus pour une utilisation de 120 à 277 V, pour un circuit protégé de 50 à 60 Hz et pour une source d'alimentation de 90 °C.

FOR YOUR SAFETY

While performing installations described, gloves, safety glasses or goggles should be worn.

PARA SU SEGURIDAD

Mientras realice las instalaciones descritas, se recomienda el uso de guantes y gafas de seguridad.

POUR VOTRE SÉCURITÉ

Vous devriez porter des gants et des verres de protection lors des installations détaillées.

Any alteration or modification of this product is expressly forbidden as it may cause serious personal injury, death, property damage and/or product malfunction.

To prevent product malfunction and/or electrical shock, this product must be properly grounded

To prevent wiring damage or abrasion, do not expose wiring to edges of sheet metal or other sharp objects.

Do not alter, relocate, or remove wiring, lampholders, power supply, or any other electrical component.

SUITABLE FOR WET LOCATIONS.

Cualquier alteración o modificación de este producto está prohibido expresamente, ya que puede causar graves lesiones personales, muerte, daños a la propiedad y / o mal funcionamiento del producto.

Para evitar el mal funcionamiento del producto y / o descargas eléctricas, este producto debe estar correctamente conectado a tierra

Para evitar daños en el cableado o abrasiones, no exponga el cableado a hojas de metal laminado u otros objetos cortopunzantes.

No altere, reubique o elimine cables, portalámparas, tomacorriente o cualquier otro componente eléctrico.

APTO PARA LUGARES HÚMEDOS.

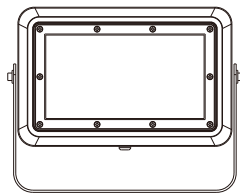
Toute altération ou modification de ce produit est expressément interdite car elle peut causer des blessures graves, la mort, des dégâts matériels et / ou un dysfonctionnement du produit.

Pour éviter tout dysfonctionnement du produit et / ou un choc électrique, ce produit doit être correctement mise à la terre

Pour prévenir les dommages ou l'abrasion, ne pas mettre en contact le câblage avec des bords de plaques de metal ou tout autre objet coupant.

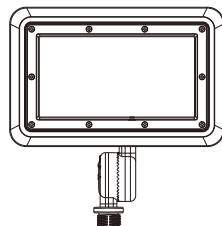
Ne pas modifier, délocaliser ou enlever du câblage, des supports de lampes, une source d'alimentation ou tout autre composant électrique.

CONVIENT AUX ENDROITS HUMIDES.



Yoke

or



Knuckle
(sold separately)
P10012 MT-FDL/KNC/BZ

Plusrite USA
2000 S. Grove Ave, Bldg B
Ontario CA 91761

T:909-930-6868
T:888-758-7443
F:909-930-9988

www.natural^{led}.com

FDL Flood Light

INSTALLATION/INSTALACIÓN

Disconnect the power before installation. Exploded view of completed assembly with component call out. 1, 2, 3, etc.

Desconecte la alimentación antes de la instalación. Vista de despiece del conjunto completo con indicación de componentes. 1, 2, 3, etc.

Débranchez l'alimentation avant l'installation. Vue en éclaté de l'assemblage complet, avec le nom des composants. 1, 2, 3, etc.

Installation - Yoke Mount

- 1: Take the fixture out of the package.
- 2: Fix the fixture on the wall or ground through the holes on the bracket (Fig 1 & 2)
- 3: See wiring instruction

- 1: Saque el accesorio del paquete.
- 2: Fije el accesorio en la pared o en el suelo a través de los orificios del soporte (Fig. 1 y 2)
- 3: Ver instrucciones de cableado

- 1 : Sortez le luminaire de l'emballage.
- 2 : Fixez le luminaire au mur ou au sol à travers les trous du support (Fig 1 & 2)
- 3 : Voir les instructions de câblage

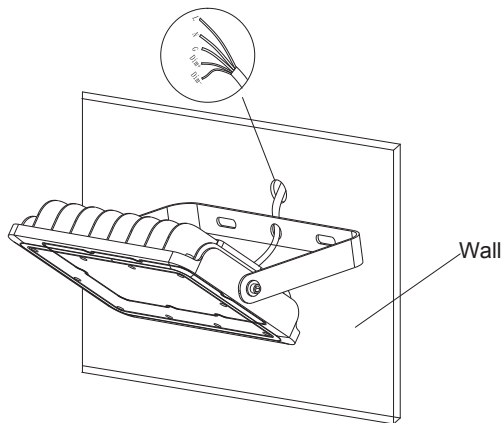


Fig 1

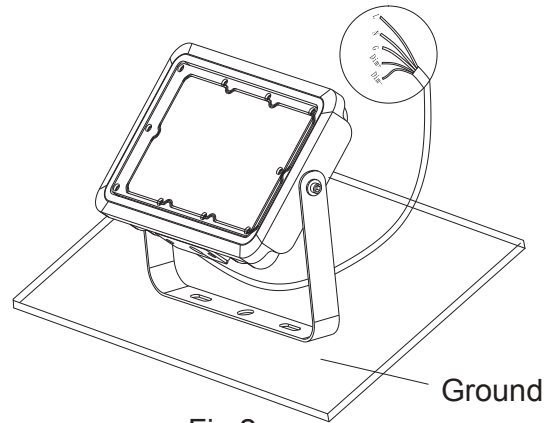


Fig 2

FDL Flood Light

INSTALLATION/INSTALACIÓN

Wiring Instructions

- A: Connect the input wires per the wiring diagram below (Fig 3).
 B: Loosen the screws on the two sides of the bracket to adjust the fixture to desired direction, then tighten the screws.
 C: Unscrew the cap to select the desired Watt/CCT/Photocell function, 15W&30W refer to Fig 4, 60W refer to Fig 5, then screw back the cap.
 D: Turn on the electricity to verify your successful installation.

- A: Conecte los cables de entrada según el diagrama de cableado a continuación (Fig. 3).
 B: Afloje los tornillos en los dos lados del soporte para ajustar el accesorio en la dirección deseada, luego apriete los tornillos.
 C: Desenrosque la tapa para seleccionar la función Watt/CCT/Photocell deseada, 15W y 30W consulte la Fig. 4, 60W consulte la Fig. 5, luego vuelva a enroscar la tapa.
 D: Encienda la electricidad para verificar su instalación exitosa.

- A : Connectez les fils d'entrée selon le schéma de câblage ci-dessous (Fig 3).
 B : Desserrez les vis des deux côtés du support pour ajuster le luminaire dans la direction souhaitée, puis serrez les vis.
 C : Dévissez le capuchon pour sélectionner la fonction Watt/CCT/cellule photoélectrique souhaitée, 15 W et 30 W, reportez-vous à la figure 4, 60 W, reportez-vous à la figure 5, puis revissez le capuchon.
 D : Allumez l'électricité pour vérifier que votre installation a réussi.

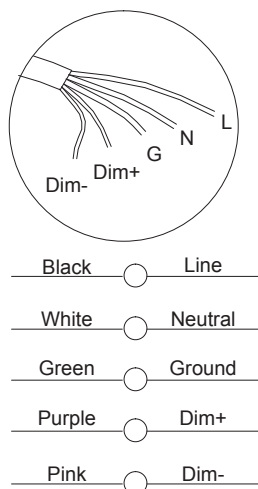


Fig 3

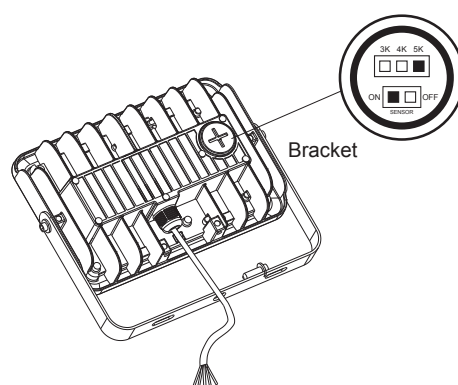


Fig 4

15W/30W

Factory Default Setting:
CCT:5000K Photocell:ON

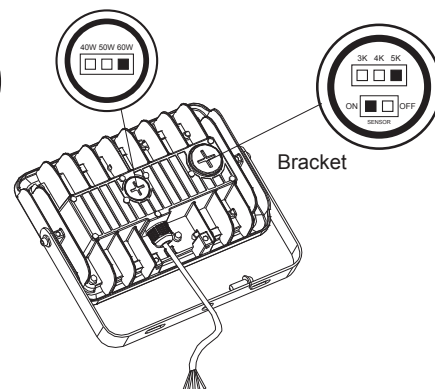


Fig 5

60W

Factory Default Setting:
Watt:60W CCT:5000K Photocell:ON

FDL Flood Light

INSTALLATION/INSTALACIÓN

Knuckle mount (sold separately)
P10012 MT-FDL/KNC/BZ

Changing Yoke Bracket to Knuckle

- 1: Loosen the 2 screws on the sides of the Yoke (Fig 6).
- 2: Tighten the two screws at the handle of the knuckle(Fig 7).
- 3: Adjusting to the correct angel, and tighten the screw of the knuckle(Fig 8).

- 1: Afloje los 2 tornillos a los lados del yugo (Fig 6).
- 2: Apriete los dos tornillos en el mango del nudillo (Fig. 7).
- 3: Ajuste al ángulo correcto y apriete el tornillo del nudillo (Fig. 8).

- 1 : Desserrez les 2 vis sur les côtés de la culasse (Fig 6).
- 2 : Serrez les deux vis au niveau de la poignée de l'articulation (Fig 7).
- 3 : Ajustez à l'angle correct et serrez la vis de l'articulation (Fig 8).

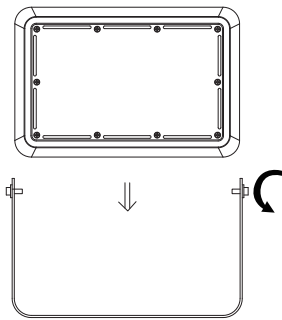


Fig 6

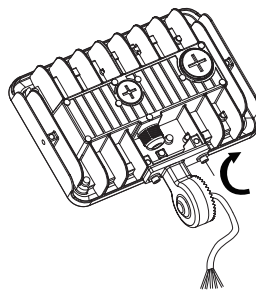


Fig 7

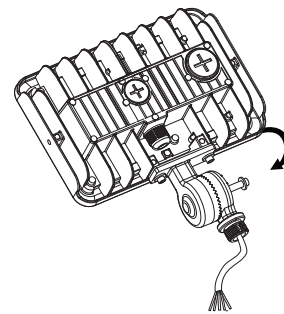


Fig 8

Installation - Kunckle Mount

- 1: Take the fixture out of the package.
- 2: Fix the fixture on the wall or ground through the holes on the bracket (Fig 9 & 10)
- 3: See wiring instruction

- 1: Saque el accesorio del paquete.
- 2: Fije el accesorio en la pared o en el suelo a través de los orificios del soporte (Fig. 9 y 10)
- 3: Ver instrucciones de cableado

- 1 : Sortez le luminaire de l'emballage.
- 2 : Fixez le luminaire au mur ou au sol à travers les trous du support (Fig 9 & 10)
- 3 : Voir les instructions de câblage

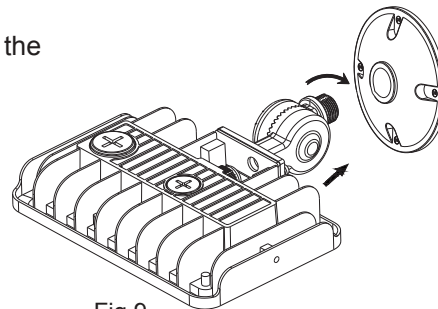


Fig 9

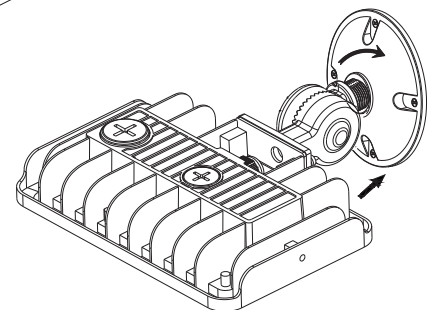


Fig 10